



**AYUNTAMIENTO MUNICIPAL, FRESNILLO, ZAC.  
DIRECCION DE DESARROLLO SOCIAL**



OBRA: CONSTRUCCIÓN DE PAVIMENTO CON CONCRETO HIDRAULICO,  
EN CALLE BAHIA SANTA MARIA, EN COLONIA LA PAZ, FRESNILLO, ZACATECAS.  
UBICACIÓN: C. BAHIA SANTA MARIA, COL. LA PAZ.  
LOCALIDAD: FRESNILLO, ZACATECAS.

HOJA: 1

Presupuesto			
Clave	Descripción	Unidad	Cantidad
	<b>CONSTRUCCIÓN DE PAVIMENTO A BASE DE CONCRETO HIDRAULICO</b>		
	<b>PRELIMINARES</b>		
MFOC-011260	DEMOLICION CON MAQUINARIA DE BANQUETA DE 10.00 CM DE ESPESOR; INCLUYE: APILE PARA SER CARGADO HASTA UNA DISTANCIA DE 20.00 M POR UNIDAD DE OBRA TERMINADA, DE ACUERDO A LAS NORMAS DE LA SECRETARIA DE COMUNICACIONES Y TRANSPORTES (S.C.T.), NORMA N - CTR-CAR-1-02-013/00, NORMAS Y REFERENCIAS COMPLEMENTARIAS.	M2	44.33
MFOC-010312	TRAZO DE EJES PARA CALLES CON EQUIPO TOPOGRAFICO, PARA INSTALACIÓN DE TUBERIAS Y PAVIMENTO; INCLUYE: NIVELACIÓN, ESTABLECIENDO REFERENCIAS NECESARIAS, BANCOS DE NIVEL, REPORTE DE CAMPO.	M2	1,489.50
MFOC-010217	ACARREO DE ESCOMBRO PRODUCTO DE DEMOLICIONES Y/O EXCAVACIONES EN CAMION DE VOLTEO FUERA DE OBRA A UNA DISTANCIA DE 10 KM. INCLUYE CARGA MANO, EQUIPO Y HERRAMIENTA	M3	5.76
	<b>DRENAJE SANITARIO</b>		
MFOC-020137	EXCAVACION EN CEPAS CON RETROEXCAVADORA PARA ZANJA EN MATERIAL TIPO "B", PROFUNDIDAD DE 0.00 A 2.00 M., EN PRESENCIA DE AGUAS NEGRAS, INCLUYE: AFLOJE Y EXTRACCIÓN DE MATERIAL, AMACISE O LIMPIEZA DE PLANTILLA Y TALUDES, REMOCIÓN, BOMBEO HIDRÁULICO, TRASPALEO VERTICALES PARA SU EXTRACCIÓN Y CONSERVACIÓN DE LA EXCAVACIÓN HASTA LA INSTALACIÓN SATISFACTORIA DE LA TUBERÍA.	M3	79.80
MFDJ-0127	POZO DE VISITA DE 1.50 MTS. DE PROFUNDIDAD DE 0.61 A 1.20 MTS. DE ANCHO CON BASE DE MAMPOSTERIA DE PIEDRA BRAZA DE 20.00 CMS. DE ESPESOR, MURO DE TABICON SOLIDO DE CONCRETO 10X14X28 CM., DE 28 CM. DE ESPESOR ASENTADO CON MORTERO CEM-ARENA 1:5 Y APLANADO PULIDO CON MORTERO CEMENTO ARENA 1:4 DE 2.00 CM. DE ESPESOR, ESCALON DE VARILLA DE 1/2" DE DIAMETRO CON 1.10 MTS. DE DESARROLLO Y PLANTILLA DE 10.00 CM. DE ESPESOR DE CONCRETO F'C=150 KG/CM2.; INCLUYE: EXCAVACION, ACARREO PRODUCTO DE EXCAVACIÓN A 20.00 MTS., RELLENO CON MATERIAL DE BANCO, MATERIALES, DESPERDICIOS, MANO DE OBRA, HERRAMIENTA, Y TODO LO NECESARIO PARA SU EJECUCION. A).- DE 1.50 MTS. DE PROFUNDIDAD	PZA	1.00
MFOC-030401	SUMINISTRO Y COLOCACION DE PLANTILLA DE ARENA DE 10.00 CM DE ESPESOR PARA RECIBIR TUBERIA,	M3	11.40

DIRECCIÓN DE DESARROLLO URBANO  
Y OBRAS PÚBLICAS

ING SERGIO OCTAVIO ARAIZA ESPARZA

COSTOS Y PRESUPUESTOS

ING NOEL VASQUEZ ZAMORA



M. AYUNTAMIENTO  
MUNICIPAL  
FRESNILLO, ZAC.

AYUNTAMIENTO MUNICIPAL, FRESNILLO, ZAC.  
DIRECCION DE DESARROLLO SOCIAL



OBRA: CONSTRUCCIÓN DE PAVIMENTO CON CONCRETO HIDRAULICO,  
EN CALLE BAHIA SANTA MARIA, EN COLONIA LA PAZ, FRESNILLO, ZACATECAS.  
UBICACIÓN: C. BAHIA SANTA MARIA, COL. LA PAZ.  
LOCALIDAD: FRESNILLO, ZACATECAS.

HOJA: 2

Presupuesto			
Clave	Descripción	Unidad	Cantidad
	INCLUYE: MATERIALES, MANO DE OBRA, ACARREO DE MATERIALES A 20.00 MTS. DE LONGITUD HORIZONTAL Y TODO LO NECESARIO PARA SU EJECUCION.		
MFDJ-0203	SUMINISTRO Y COLOCACION DE TUBO P.V.C. SANITARIO LISO DE 12" ( 315 MM) SERIE 25, CON JUNTA HERMETICA, PARA LA RED GENERAL, INCLUYE; ALINEACION Y NIVELACION.	ML	152.01
MFOC-020747	RELLENO PARA ACOSTILLADO DE TUBERÍA CON ARENA CONTAMINADA Y/O POLVO DE TRITURADORA, COMPACTADO CON MEDIOS MANUALES PISÓN DE MANO, INCLUYE: MATERIAL, AGUA, MANO DE OBRA, EQUIPO, HERRAMIENTA Y TODO LO NECESARIO PARA SU EJECUCIÓN.	M3	49.54
MFDJ-0306	SUMINISTRO E INSTALACION DE CONEXION Y DESCARGA A TUBO PRINCIPAL CON SILLETA DE PV.C. DE 6" A 12" , TUBO DE PVC REFORZADO DE 6", CODO DE 6" X 90 GRADOS INCLUYE: EXCAVACION A MANO EN MATERIAL "B", RELLENO COMPACTADO CON TEPETATE, MATERIALES Y TODO LO NECESARIO PARA SU CORRECTA EJECUCION. ( DISTANCIA 6.00 MTS.)	PZA	45.00
MFOC-020742	RELLENO COMPACTADO, CON MATERIAL PRODUCTO DE EXCAVACIÓN, COMPACTACIÓN CON MEDIOS MECÁNICOS (BAILARINA), EN CAPAS DE 20 CM. DE ESPESOR, AL 90 % DE LA PRUEBA PROCTOR; INCLUYE: SELECCION DE MATERIAL, EQUIPO, MANO DE OBRA, DEL HOMOGENIZACIÓN (HUMEDAD MATERIAL PARA SU HERRAMIENTA, HUMEDECIDO OPTIMA) Y ACARREO DENTRO DE LA OBRA	M3	79.80
MFDJ-0509	SUMINISTRO Y COLOCACION DE BROCAL Y TAPA DE FO.FO., CIEGO (95 KG), PARA POZO DE VISITA, INCLUYE ACARREOS, MATERIALES, NIVELADO, MANO DE OBRA Y TODO LO NECESARIO PARA SU EJECUCION.	PZA	1.00
MFOC-010217	ACARREO DE ESCOMBRO PRODUCTO DE DEMOLICIONES Y/O EXCAVACIONES EN CAMION DE VOLTEO FUERA DE OBRA A UNA DISTANCIA DE 10 KM. INCLUYE CARGA MANO, EQUIPO Y HERRAMIENTA	M3	88.92
<b>AGUA POTABLE</b>			
MFOC-030401	SUMINISTRO Y COLOCACION DE PLANTILLA DE ARENA DE 10.00 CM DE ESPESOR PARA RECIBIR TUBERIA, INCLUYE: MATERIALES, MANO DE OBRA, ACARREO DE MATERIALES A 20.00 MTS. DE LONGITUD HORIZONTAL Y TODO LO NECESARIO PARA SU EJECUCION.	M3	7.31
MFAP-0107	SUMINISTRO Y COLOCACION DE TUBO CAMPANA P.V.C.-HC, HIDRAULICO CEMENTAR SI DE 75 MM ( 3")	ML	121.87

DIRECCION DE DESARROLLO URBANO  
Y OBRAS PUBLICAS

ING SERGIO OCTAVIO ARAIZA ESPARZA

COSTOS Y PRESUPUESTOS

ING NOEL VASQUEZ ZAMORA



M. AYUNTAMIENTO  
MUNICIPAL  
FRESNILLO, ZAC.

AYUNTAMIENTO MUNICIPAL, FRESNILLO, ZAC.  
DIRECCION DE DESARROLLO SOCIAL



OBRA: CONSTRUCCIÓN DE PAVIMENTO CON CONCRETO HIDRAULICO,  
EN CALLE BAHÍA SANTA MARIA, EN COLONIA LA PAZ, FRESNILLO, ZACATECAS.

UBICACIÓN: C. BAHIA SANTA MARIA, COL. LA PAZ.

LOCALIDAD: FRESNILLO, ZACATECAS.

HOJA: 3

Presupuesto			
Clave	Descripción	Unidad	Cantidad
	RD-26, MARCA TUBOS FLEXIBLES O SIMILAR, INCLUYE CORTES Y FIJACION.		
MFOC-020747	RELLENO PARA ACOSTILLADO DE TUBERÍA CON ARENA CONTAMINADA Y/O POLVO DE TRITURADORA, COMPACTADO CON MEDIOS MANUALES PISÓN DE MANO, INCLUYE: MATERIAL, AGUA, MANO DE OBRA, EQUIPO, HERRAMIENTA Y TODO LO NECESARIO PARA SU EJECUCIÓN.	M3	21.94
MFAP-01393	SUMINISTRO Y COLOCACIÓN DE TOMA DOMICILIARIA ( RAMAL), A BASE DE TUBO DE 1/2" (13 MM) DE PE-AL-PE; ABRAZADERA DE POLIETILENO DE 3 X 1/2"; VÁLVULA DE INSERCIÓN DE BRONCE DE 1/2" ENTRADA ROSCA AWWA SALIDA PE-AL-PE; ADAPTADOR DE 1/2" ENTRADA PE-AL-PE SALIDA ROSCA INTERNA; VÁLVULA ANTIFRAUDE (MACHO) DE 1/2" ENTRADA Y SALIDA ROSCA INTERNA PARA BANQUETA; NIPLE GALVANIZADO 2" X 1/2"; TEE GALVANIZADA DE 1/2"; CODO GALVANIZADO DE 1/2" X 90°; VALVULA EXPULSORA DE AIRE DE 1/2"; CONECTOR ROSCA INTERIOR COBRE DE 1/2"; CONECTOR ROSCA EXTERIOR COBRE DE 1/2"; INCLUYE: EXCAVACIÓN A MANO Y RELLENO EN MATERIAL TIPO "B" CON MATERIAL PRODUCTO DE EXCAVACIÓN ( 7.00 MTS).	PZA	45.00
MFOC-020742	RELLENO COMPACTADO, CON MATERIAL PRODUCTO DE EXCAVACIÓN, COMPACTACIÓN CON MEDIOS MECÁNICOS (BAILARINA), EN CAPAS DE 20 CM. DE ESPESOR, AL 90 % DE LA PRUEBA PROCTOR; INCLUYE: SELECCION DE MATERIAL, EQUIPO, MANO DE OBRA, DEL HOMOGENIZACIÓN (HUMEDAD MATERIAL PARA SU HERRAMIENTA, HUMEDECIDO OPTIMA) Y ACARREO DENTRO DE LA OBRA	M3	29.25
<b>TERRACERIAS</b>			
MFOC-021206	EXCAVACIÓN EN CORTE DESPERDIANDO EL PRODUCTO DE 25.00 CM. DE ESPESOR EN ÁREA DE PAVIMENTO. INCLUYE: MATERIALES, MANO DE OBRA, HERRAMIENTA, EQUIPO DE TRABAJO Y SEGURIDAD. CONSIDERAR TAMBIÉN: ACARREO DE MATERIALES A 20.00 MTS. DE LONGITUD HORIZONTAL.	M3	286.97
MFOC-010217	ACARREO DE ESCOMBRO PRODUCTO DE DEMOLICIONES Y/O EXCAVACIONES EN CAMION DE VOLTEO FUERA DE OBRA A UNA DISTANCIA DE 10 KM. INCLUYE CARGA MANO, EQUIPO Y HERRAMIENTA	M3	373.06
MFOC-020732	COMPACTACIÓN DE FONDO DE EXCAVACIÓN COMPACTADO AL 95% DE SU PVSU CON EQUIPO MECÁNICO (AFINE Y COMPACTACIÓN DEL TERRENO NATURAL), INCLUYE: ESCARIFICADO, EXTENDIDO DE MATERIAL, INCORPORACIÓN DE AGUA, HOMOGENIZADO Y COMPACTADO INCLUYE: EQUIPO,	M2	1,147.88

DIRECCIÓN DE DESARROLLO URBANO  
Y OBRAS PÚBLICAS

ING SENCIO OCTAVIO ARAIZA ESPARZA

COSTOS Y PRESUPUESTOS

ING NOEL VASQUEZ ZAMORA



M. AYUNTAMIENTO  
MUNICIPAL  
FRESNILLO, ZAC.

AYUNTAMIENTO MUNICIPAL, FRESNILLO, ZAC.  
DIRECCION DE DESARROLLO SOCIAL



OBRA: CONSTRUCCIÓN DE PAVIMENTO CON CONCRETO HIDRAULICO,  
EN CALLE BAHÍA SANTA MARIA, EN COLONIA LA PAZ, FRESNILLO, ZACATECAS.

UBICACIÓN: C. BAHÍA SANTA MARIA, COL. LA PAZ.

LOCALIDAD: FRESNILLO, ZACATECAS.

HOJA: 4

Presupuesto			
Clave	Descripción	Unidad	Cantidad
	MANO DE OBRA Y HERRAMIENTA MENOR.		
MFOC-020712	RELLENO Y COMPACTACIÓN AL 95 % DE MATERIAL DE BANCO EN AREA DE PAVIMENTO, INCLUYE: ACARREO DENTRO Y FUERA DE LA OBRA, CARGA Y EXTRACCIÓN Y TODO LO NECESARIO PARA SU EJECUCIÓN.( 20.00 DE ESPESOR)	M3	114.79
	<b>GUARNICIONES Y BANQUETAS</b>		
MFOC-060623	CONSTRUCCION DE GUARNICIÓN DE SECCION 15 X 20 X 30 CM., DE CONCRETO PREMEZCLADO DE F'C= 200 KG/CM2; AGR. MAX. 1 1/2", INCLUYE: EXCAVACIÓN, CIMBRADO, COLADO, CURADO, DESCIMBRADO, HERRAMIENTA, ACARREO DE MATERIALES A 20.00 MTS. DE LONGITUD HORIZONTAL, EQUIPO, MATERIAL Y MANO DE OBRA.	ML	296.31
MFOC-020184	EXCAVACIÓN EN CORTE DESPERDICIANDO EL PRODUCTO DE 15.00 CM. DE ESPESOR EN AREA DE BANQUETA . INCLUYE: MANO DE OBRA, MAQUINARIA, HERRAMIENTA, EQUIPO DE TRABAJO Y SEGURIDAD. CONSIDERAR TAMBIÉN: ACARREO DE MATERIALES A PRIMERA ESTACIÓN DE HASTA 20M DE LONGITUD HORIZONTAL	M3	44.59
MFOC-020718	BASE HIDRAULICA 100% MATERIAL DE BANCO, COMPACTADA AL 95% DE SU P.V.S.M. CON MEDIOS MECANICOS; INCLUYE: LA HUMEDAD NECESARIA, MANO DE OBRA, EQUIPO, COMPACTADA AL 95% DE SU P.V.S.M. CON MEDIOS MECANICOS P.U.O.T., DE ACUERDO A ESPECIFICACIONES., EN AREA DE BANQUETAS.	M3	14.86
MFOC-060161	CONSTRUCCION DE BANQUETA DE CONCRETO DE 10 CM DE ESPESOR, A BASE DE CONCRETO PREMEZCLADO TIRADO EN OBRA DE F'C= 200 KG/CM2, AGREGADO MAXIMO 1 1/2" ACABADO MICRO TEXTURA CON COSTAL DE YUTE ( COSTALEADO ); INCLUYE: MATERIALES, MANO DE OBRA, DESPERDICIOS, ACARREOS DE MATERIALES A 20.00 MTS. DE LONGITUD HORIZONTAL Y TODO LO NECESARIO PARA SU EJECUCION. DE ACUERDO A LAS ESPECIFICACIONES DE LA S.C.T. (N-CTR.CAR-1-02-010/00) Y REFERENCIAS COMPLEMENTARIAS. P.U.O.T.	M2	294.80
MFOC-060175	CONSTRUCCION DE RAMPAS PARA PERSONAS CON CAPACIDADES DIFERENTES DE CONCRETO PREMEZCLADO DE F'C= 200 KG/CM2, DE 1.20 MTS DE ANCHO POR 2.0 MTS DE LARGO INCLUYE: MATERIALES, MANO DE OBRA, HERRAMIENTA, ACARREOS DE MATERIALES A 20.00 MTS. DE LONGITUD HORIZONTAL, EQUIPO, DESPERDICIOS Y TODO LO NECESARIO PARA SU EJECUCION.ESPESOR DE 10 CMS, INCLUYE: LOGOTIPO Y PINTURA EPOXICA	M2	2.44

DIRECCION DE DESARROLLO URBANO  
Y OBRAS PUBLICAS

ING SERGIO OCTAVIO ARAIZA ESPARZA

COSTOS Y PRESUPUESTOS

ING NOEL VASQUEZ ZAMORA



AYUNTAMIENTO  
MUNICIPAL  
FRESNILLO, ZAC.

AYUNTAMIENTO MUNICIPAL, FRESNILLO, ZAC.  
DIRECCION DE DESARROLLO SOCIAL



OBRA: CONSTRUCCIÓN DE PAVIMENTO CON CONCRETO HIDRAULICO,  
EN CALLE BAHIA SANTA MARIA, EN COLONIA LA PAZ, FRESNILLO, ZACATECAS.  
UBICACIÓN: C. BAHIA SANTA MARIA, COL. LA PAZ.  
LOCALIDAD: FRESNILLO, ZACATECAS.

HOJA: 5

Presupuesto			
Clave	Descripción	Unidad	Cantidad
	PARA PISOS.		
MFOC-010217	ACARREO DE ESCOMBRO PRODUCTO DE DEMOLICIONES Y/O EXCAVACIONES EN CAMION DE VOLTEO FUERA DE OBRA A UNA DISTANCIA DE 10 KM. INCLUYE CARGA MANO, EQUIPO Y HERRAMIENTA	M3	57.96
	<b>PAVIMENTO DE CONCRETO HIDRAULICO</b>		
MFOC-060460	CONSTRUCCIÓN DE PAVIMENTO HIDRÁULICO A BASE DE CONCRETO PREMEZCLADO F'C= 250 KG/CM2, T.M.A. 38 MM, REVENIMIENTO 10 +2 CM. ACABADO TIPO AEROPUERTO DE 15.00 CMS DE ESPESOR; INCLUYE: TRAZO Y CORTE CON CORTADORA DE DISCO EN VERDE, MATERIALES, MANO DE OBRA, MAQUINARIA, HERRAMIENTA, EQUIPO DE TRABAJO Y SEGURIDAD Y TODO LO NECESARIO PARA SU CORRECTA EJECUCION, CONSIDERAR TAMBIEN: PREPARACIÓN DE LA SUPERFICIE, CIMBRADO METÁLICO Y MADERA EN CURVAS, DESCIMBRADO, COLADO Y TENDIDO CON REGLA VIBRATORIA, VIBRADO DE INMERSIÓN, NIVELACIÓN, MUESTRAS, LIMPIEZA, LAVADO, DESPERDICIOS, ACARREOS A PRIMERA ESTACION DE HASTA 20.00 MTS., DE DISTANCIA HORIZONTAL, CURADO CON MEMBRANA APLICADA SEGUN FICHA TECNICA DEL FABRICANTE ESTAMPADO DE LOGOTIPOS GOBIERNO FEDERAL Y MUNICIPAL EN UN CUADRO DE CONCRETO AL PRINCIPIO O AL FINAL DE LA CALLE.	M2	1,147.88
MFOC-060506	SUMINISTRO Y APLICACION DE CALAFATEO EN CALIENTE A BASE DE ASFALTO PARA JUNTAS DE CONCRETO CON UN MAXIMO DE 1 1/2"	ML	2,087.06
	<b>EQUIPAMIENTO URBANO</b>		
MFOC-230220	SUMINISTRO Y SIEMBRA DE ÁRBOL TIPO TRUENO DE 2.50 M DE ALTURA . INCLUYE: MATERIALES, MANO DE OBRA Y HERRAMIENTA, EQUIPO DE TRABAJO Y SEGURIDAD Y TODO LO NECESARIO PARA SU CORRECTA EJECUCIÓN. CONSIDERAR TAMBIÉN: EXCAVACIÓN DE HASTA 1M DE PROFUNDIDAD CON SECCIÓN DE 60X60CM, TIERRA VEGETAL (ROJA) PARA RELLENO, CAMA DE ARENA DE 30CM DE ESPESOR, DREN DE GRAVA DE 1", MANTENIMIENTO Y RIEGO POR 30 DÍAS, REFUERZO DE MADERA CONTRAVIENTO CON ESTACAS Y TRABESAÑO DE 3"X2"	PZA	20.00
MFOC-080429	SUMINISTRO, HABILITACION Y COLOCACION DE PLACA DE ACERO INOXIDABLE DE 1/4", DE SECCIÓN 0.60 X 0.45 MTS. ALUSIVA A LA OBRA, GRAVADA EN TEXTURIZADO TIPO ARENA; INCLUYE: MATERIALES, EQUIPO, CONSUMIBLES, DESPERDICIOS, HERRAMIENTA Y MANO DE OBRA.	PZA	1.00

DIRECCIÓN DE DESARROLLO URBANO  
Y OBRAS PÚBLICAS

COSTOS Y PRESUPUESTOS

ING SERGIO OCTAVIO ARAIZA ESPARZA

ING NOEL VASQUEZ ZAMORA



**AYUNTAMIENTO MUNICIPAL, FRESNILLO, ZAC.  
DIRECCION DE DESARROLLO SOCIAL**



OBRA: CONSTRUCCIÓN DE PAVIMENTO CON CONCRETO HIDRAULICO,  
EN CALLE BAHIA SANTA MARIA, EN COLONIA LA PAZ, FRESNILLO, ZACATECAS.  
UBICACIÓN: C. BAHIA SANTA MARIA, COL. LA PAZ.  
LOCALIDAD: FRESNILLO, ZACATECAS.

HOJA: 6

<b>Presupuesto</b>			
Clave	Descripción	Unidad	Cantidad
<b>INSTALACION ELECTRICA LUMINARIAS</b>			
MFOC-131633	SUMINISTRO Y COLOCACIÓN DE LUMINARIA TIPO LED, PARA ALUMBRADO PUBLICO DE 100 WATTS DE POTENCIA, CLASIFICACIÓN IP65 O SUPERIOR, CON UN VOLTAJE DE OPERACIÓN DE AC85-265V, CERTIFICACIÓN FIDE, CON FOTOCONTROL DE RANGO DE OPERACIÓN DE 110 - 220 V, PARA UNA ALTURA DE POSTE DE 6.00 A 9.00 MTS., UN ANGULO DE HAS DE 120 O SUPERIOR, CON 9000 A 11000 LUMEN, CON UNA VIDA UTIL DE 50,000 HORAS O SUPERIOR; INCLUYE: MATERIAL Y ACCESORIOS, DADO PARA POSTE ELECTRICO DE CONCRETO, POSTE CONICO METALICO DE 9.00 MTS., BRAZO METALICO DE 2" X 1.50 MTS. DE LARGO, CABLE XLP SUMINISTRADO Y ENTREGADO A ALUMBRADO PUBLICO PARA ENERGIZAR LA LUMINARIA DE POSTE EXISTENTE, MANO DE OBRA, EQUIPO, HERRAMIENTA, MANIOBRAS DE COLOCACIÓN, PRUEBAS Y TODO LO NECESARIO PARA SU CORRECTA INSTALACIÓN.	PZA	5.00
MFOC-020510	SUMINISTRO Y COLOCACIÓN DE DADO PARA POSTE ELECTRICO DE CONCRETO F'c= 200 KG/CM2 EN SECCION TRAPEZOIDAL DE 50X50 CM EN BASE Y 30X30 CM EN CORONA DE 60 CM DE ALTURA, CON ANCLAS DE ACERO DE 1" DE DIAMETRO DE 80 CM. DE LARGO, INCLUYE EXCAVACION, CIMBRADO, ARMADO, COLADO, HERRAMIENTA, MANO DE OBRA Y TODO LO NECESARIO PARA SU EJECUCION.	PZA	5.00
<b>PINTURA Y LIMPIEZA</b>			
MFOC-170213	SUMINITRO Y COLOCACION DE PINTURA DE TRAFICO ESMALTE ALQUIDAL MODIFICADO PARA GUARNICIONES Y TOPES DE CONCRETO, CON DESARROLLO DE 40.00 CM, A DOS MANOS TERMINADO UNIFORME INCLUYE: LIMPIEZA Y PREPARACION DE LA SUPERFICIE, MATERIALES, DESPERDICIO, MANO DE OBRA, HERRAMIENTA Y TODO LO NECESARIO PARA SU CORRECTA EJECUCION.	ML	296.31
MFOC-170278	PINTURA TIPO TRAFICO PARA CRUCE DE PEATONES EN PISO DE CONCRETO FRANJAS BLANCO Y AMARILLO, PREVIA APLICACION DE ACIDO MURIATICO DILUIDO EN AGUA PARA ABRIR PORO DE CONCRETO Y LIMPIAR IMPUREZAS, DISEÑO ESPECIFICADO PLANOS ARQUITECTONICOS, INCLUYE: TRAZO, MATERIALES, HERRAMIENTAS Y MANO DE OBRA.	M2	8.20
MFOC-010307	LIMPIEZA GRUESA AL FINAL DE OBRA PARA ENTREGAR, INCLUYE MATERIALES, MANO DE OBRA, EQUIPO Y HERRAMIENTA.	M2	1,489.51

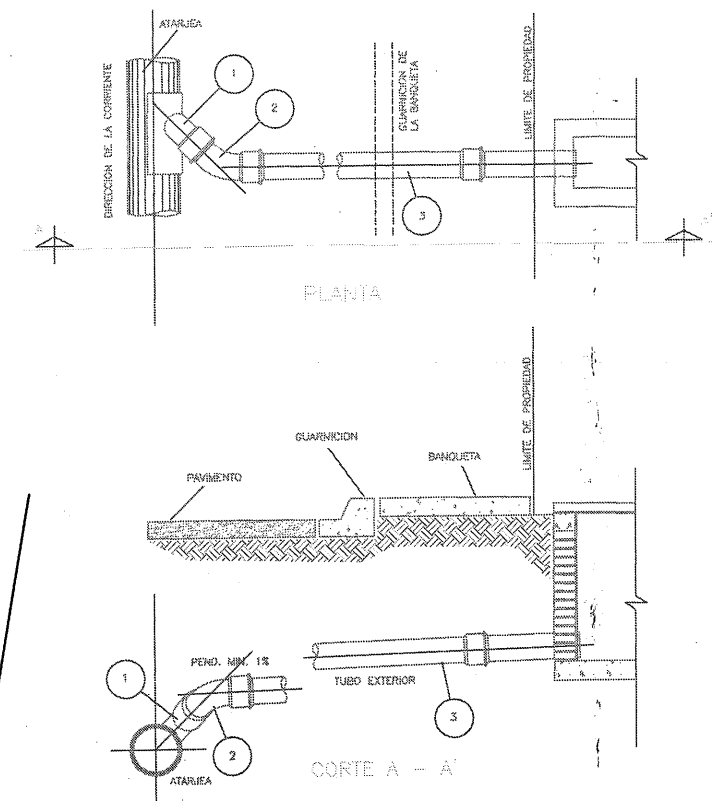
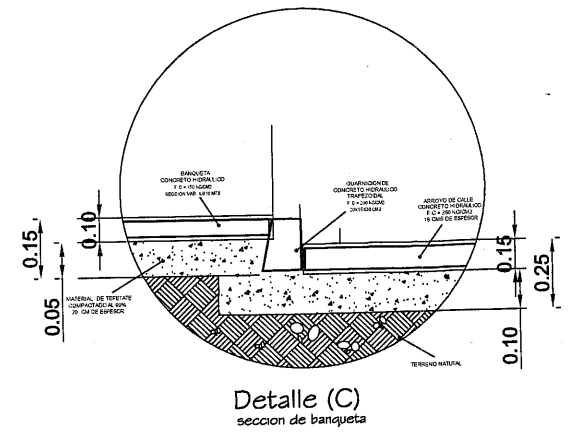
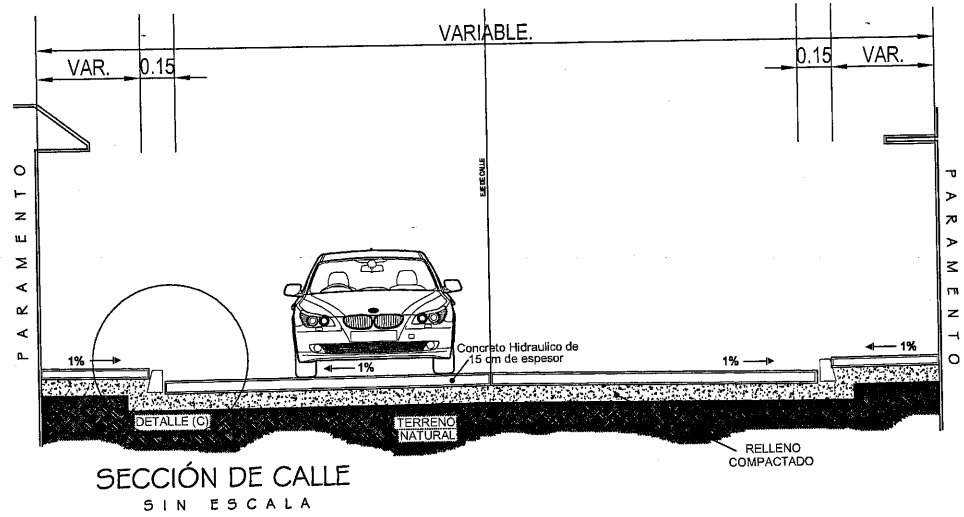
DIRECCIÓN DE DESARROLLO URBANO  
Y OBRAS PÚBLICAS

ING SERGIO OCTAVIO ARAIZA ESPARZA

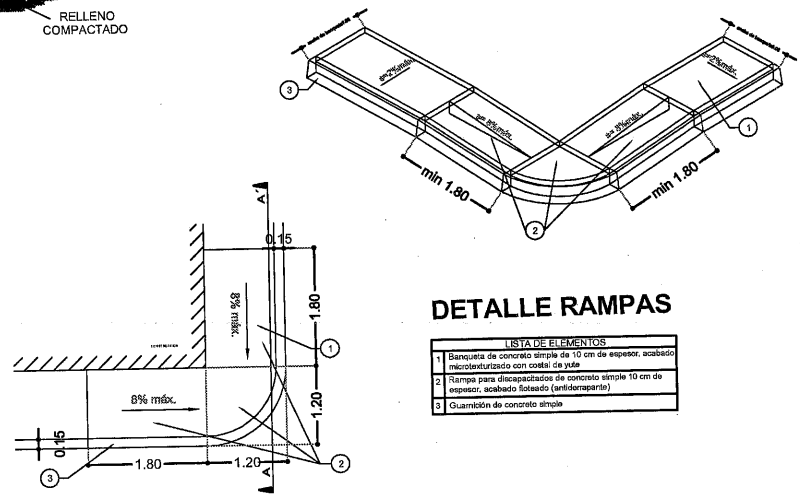
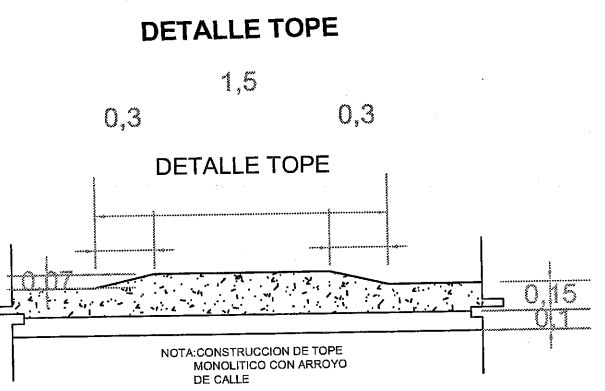
COSTOS Y PRESUPUESTOS

ING NOEL VASQUEZ ZAMORA

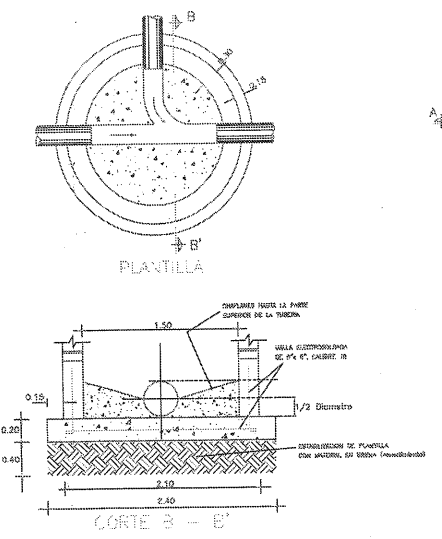
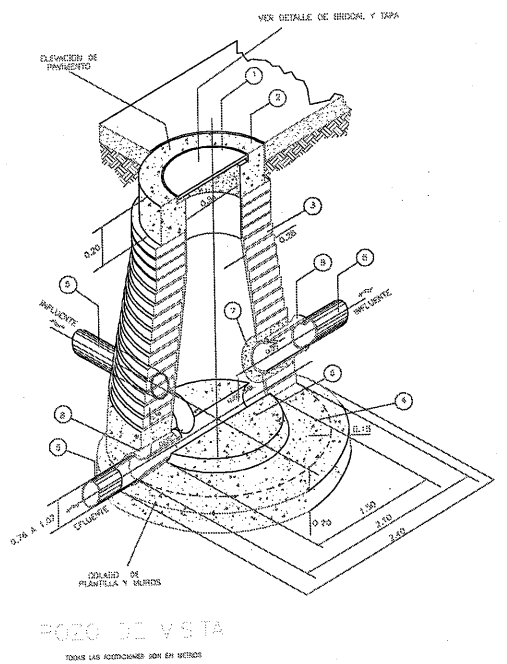
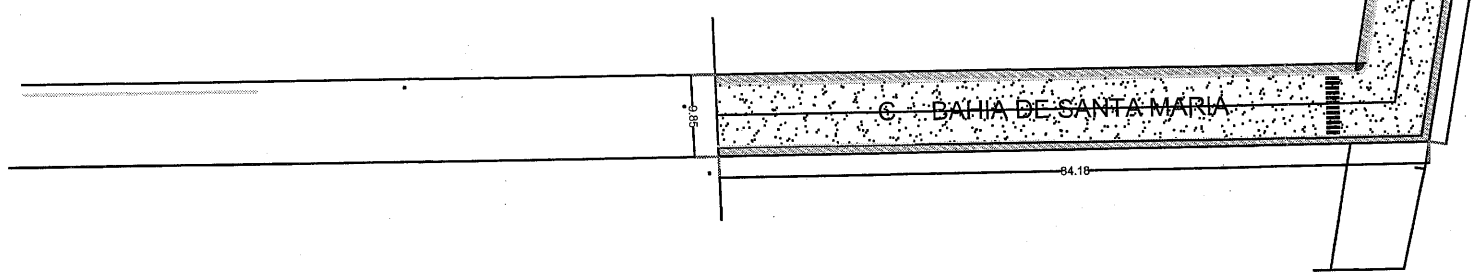
# DETALLE BANQUETA Y GUARNICION



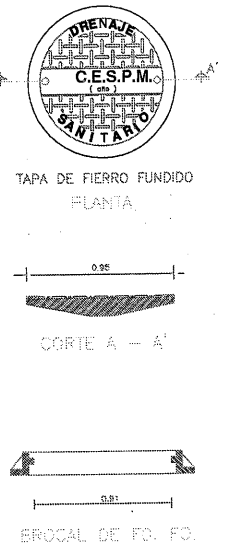
LISTA DE MATERIALES			
NUM.	MATERIALES	UNIDAD	CANTIDAD
1	FIBRA DE PVC SANITARIO TIPO PSM 200-35 B.T. SEGUN ESPECIFICACION ASTM D-3034 CON LIGA Y LUBRICANTE #8 DE DIAMETRO.	m.l.	6
2	BILETA PVC SANITARIO TIPO PSM SEGUN ESPECIFICACION ASTM D-3034 DE 8" A 6" DE DIAMETRO CON EMPAQUE DE NEOPRENO EN ENTRADA Y PARTES SUPERIORES Y DOS ARRANQUES DE ACERO INOXIDABLE.	Pza.	1
3	CORDON PVC SANITARIO TIPO PSM SEGUN ESPECIFICACION ASTM D-3034 DE 8" DE DIAMETRO Y 40 GRADOS CON EMPAQUE DE NEOPRENO TIPO 41.T. EN UN EXTREMO Y CORTA EN OTRO.	Pza.	1
4	PEGAMENTO WELDON GREY No. 711 PARA UNION DE BILETA CON TUBO PRINCIPAL.	Pza.	0.35



- LISTA DE ELEMENTOS**
- 1 Banqueta de concreto simple de 10 cm de espesor, acabado microtexturizado con costal de yute
  - 2 Rampa para evacuación de concreto simple 10 cm de espesor, acabado Sotado (antideslizante)
  - 3 Guarnición de concreto simple



- ESPECIFICACIONES**
- 1.- BARRAS Y TAPA DE FIERRO FUNDIDO DE 150 Kg. CON LUBRICANTE #8 DE DIAMETRO.
  - 2.- ANILLO DE BARRAS DE FIERRO FUNDIDO.
  - 3.- BARRAS DE ACERO INOXIDABLE Y CORDON PVC SANITARIO TIPO PSM 200-35 B.T. SEGUN ESPECIFICACION ASTM D-3034 DE 8" DE DIAMETRO CON EMPAQUE DE NEOPRENO EN ENTRADA Y PARTES SUPERIORES Y DOS ARRANQUES DE ACERO INOXIDABLE.
  - 4.- CORDON PVC SANITARIO TIPO PSM SEGUN ESPECIFICACION ASTM D-3034 DE 8" DE DIAMETRO Y 40 GRADOS CON EMPAQUE DE NEOPRENO TIPO 41.T. EN UN EXTREMO Y CORTA EN OTRO.
  - 5.- BARRAS.
  - 6.- BARRAS DE FIERRO FUNDIDO TIPO PSM 200-35 B.T. SEGUN ESPECIFICACION ASTM D-3034 DE 8" DE DIAMETRO CON EMPAQUE DE NEOPRENO EN ENTRADA Y PARTES SUPERIORES Y DOS ARRANQUES DE ACERO INOXIDABLE.
  - 7.- ANILLO DE BARRAS DE FIERRO FUNDIDO DE 150 Kg. CON LUBRICANTE #8 DE DIAMETRO.
  - 8.- DE ESTABILIDAD Y SEGURIDAD DE PVC PARA SUSTENTAR A LOS PAVOS DE CALLE CON REFORZAMIENTO DE NEOPRENO Y ANILLO DE BARRAS DE FIERRO FUNDIDO EN LA ENTRADA Y EN LA SALIDA DE LA TUBERIA.
  - 9.- TUBERIA DE ACERO INOXIDABLE Y BARRAS DE ACERO INOXIDABLE CON LUBRICANTE #8 DE DIAMETRO.
  - 10.- EN TODAS LAS PARTES DEL DISEÑO, EL ANILLO DE BARRAS Y TAPA DE FIERRO FUNDIDO DE 150 Kg. CON LUBRICANTE #8 DE DIAMETRO.



<b>PRESIDENCIA MUNICIPAL DE FRESNILLO.</b> <b>DIRECCION DE DESARROLLO SOCIAL.</b>	
PROYECTO:	<b>PAVIMENTACION CON CONCRETO HIDRAULICO</b> <b>CALLE BAHIA DE SANTA ANA DE LA COLONIA</b> <b>LA PAZ, FRESNILLO ZACATECAS.</b>
<b>PAVIMENTACION.</b>	
PRESIDENTE MUNICIPAL DE FRESNILLO. RITA QUIÑONES DE LUNA	PLANO N°: <b>ARQUITECTONICO</b>
DIRECTOR DE DESARROLLO SOCIAL. C. HELI TEOHUA CARRILLO	ESCALA: 1:S/E
	FECHA: <b>2024</b>