



**AYUNTAMIENTO MUNICIPAL, FRESNILLO, ZAC.
DIRECCION DE DESARROLLO SOCIAL**



OBRA: CONSTRUCCIÓN DE TECHADO EN AREA DE IMPARTICIÓ
DE EDUCACIÓ FÍSICA (DOMO), EN TELESECUNDARIA CUAUHEMOC,
EN LOCALIDAD CIENEGUITAS DE MARIANA, FRENILLO, ZACATECAS.
UBICACIÓ: TELESECUNDARIA CUAUHEMOC, LOC. CIENEGUITAS DE MARIANA.
LOCALIDAD: FRESNILLO, ZACATECAS.

HOJA: 1

Presupuesto			
Clave	Descripción	Unidad	Cantidad
	CONSTRUCCIÓN DE TECHADO EN AREA DE IMPARTICIÓ DE EDUCACIÓ FÍSICA (DOMO).		
	PRELIMINARES		
MFOC-010301	TRAZO Y NIVELACION DE TERRENO PARA DESPLANTE DE ESTRUCTURA, INCLUYE. MATERIALES, MANO DE OBRA, EQUIPO Y TODO LO NECESARIO PARA SU EJECUCION.	M2	721.28
	EXCAVACIONES		
MFOC-020123	EXCAVACION EN CEPAS CON RETROEXCAVADORA, NO INCLUYE AFINE DE TALUDES. MATERIAL SECO, TIPO "B", PROFUNDIDAD DE 0.00 A 2.00 M.	M3	41.35
MFOC-020125	EXCAVACION EN CEPAS CON RETROEXCAVADORA, CON MARTILLO HIDRAULICO, NO INCLUYE AFINE DE TALUDES. MATERIAL SECO, TIPO "C", PROFUNDIDAD DE 0.00 A 2.00 M.	M3	17.72
	RELLENOS		
MFOC-020742	RELLENO COMPACTADO, CON MATERIAL PRODUCTO DE EXCAVACIÓ, COMPACTACIÓ CON MEDIOS MECÁNICOS (BAILARINA), EN CAPAS DE 20 CM. DE ESPESOR, AL 90 % DE LA PRUEBA PROCTOR; INCLUYE: SELECCION DE MATERIAL, EQUIPO, MANO DE OBRA, DEL HOMOGENIZACIÓ (HUMEDAD MATERIAL PARA SU HERRAMIENTA, HUMEDECIDO OPTIMA) Y ACARREO DENTRO DE LA OBRA	M3	48.54
	CARGA Y ACARREO		
MFOC-010246	CARGA CON EQUIPO A CAMIÓ DE MATERIAL PRODUCTO DE EXCAVACIÓ Y DEMOLICIONES	M3	10.55
MFOC-010247	ACARREO 1ER KILOMETRO DE ROCA EN CAMIÓ DE VOLTEO DESCARGA A VOLTEO EN CAMINO PLANO Y LOMERIO SUAVE PAVIMENTADO.	M3	10.54
MFOC-010248	ACARREO KM SUBSECUENTES AL 1ERO. DE ROCA EN CAMIÓ DE VOLTEO EN CAMINO PLANO Y LOMERIO REVESTIDO Y PAVIMENTADO.	M3/KM	105.39
	CIMENTACIONES (ZAPATAS Y DADOS)		
MFOC-020201	PLANTILLA DE CONCRETO HECHO EN OBRA RESISTENCIA NORMAL AGREGADO MAXIMO 3/4", F'C=100 KG/CM2 DE 5 CM. DE ESPESOR, INCLUYE: MATERIALES, MANO DE OBRA, ACARREOS DE MATERIALES A 20.00 MTS. DE DISTANCIA HORIZONTAL Y TODO LO NECESARIO PARA SU EJECUCION.	M2	27.35

DIRECCIÓ DE DESARROLLO URBANO
Y OBRAS PÚBLICAS

ING SERGIO OCTAVIO ARAIZA ESPARZA

COSTOS Y PRESUPUESTOS

ING NOEL VASQUEZ ZAMORA



**AYUNTAMIENTO MUNICIPAL, FRESNILLO, ZAC.
DIRECCION DE DESARROLLO SOCIAL**



OBRA: CONSTRUCCIÓN DE TECHADO EN AREA DE IMPARTICIÓN DE EDUCACIÓN FISICA (DOMO), EN TELESECUNDARIA CUAUHEMOC, EN LOCALIDAD CIENEGUITAS DE MARIANA, FRENILLO, ZACATECAS.
UBICACIÓN: TELESECUNDARIA CUAUHEMOC, LOC. CIENEGUITAS DE MARIANA.
LOCALIDAD: FRESNILLO, ZACATECAS.

Presupuesto			
Clave	Descripción	Unidad	Cantidad
MFOC-021002	CIMBRA COMUN EN CIMENTACION (AREA DE CONTACTO) A BASE DE MADERA DE PINO DE 3RA. CLASE ACABADO COMUN, INCLUYE: PREPARACION DE MADERA CON DESMOLDANTE, CLAVOS, DESPERDICIOS, USOS DE MADERA, CORTES, NIVELACION, TRAZO, MATERIALES, MANO DE OBRA, HABILITADO, CIMBRADO, DESCIMBRADO, HERRAMIENTA Y LIMPIEZA.	M2	45.22
MFOC-020921	SUMINISTRO, HABILITADO Y ARMADO DE ACERO DE REFUERZO EN CIMENTACION RESISTENCIA NORMAL FY=4200 KG/CM2, DEL No. 3 AL No. 12 (3/8" A 1 1/2"), DIFERENTES DIAMETROS; INCLUYE: ALAMBRE RECOCIDO, TRASLAPES, SILLETAS, DESPERDICIOS, GANCHOS Y MANO DE OBRA.	KG	907.45
	CONCRETOS		
MFOC-021115	SUMINISTRO Y COLOCACIÓN DE CONCRETO HECHO EN OBRA DE F'C= 250 KG/CM2, EN CIMENTACIONES, TAMAÑO MÁXIMO DEL AGREGADO 3/4", INCLUYE: MATERIALES, MANO DE OBRA, CONSUMIBLES, HERRAMIENTAS Y TODO LO NECESARIO PARA SU EJECUCIÓN.	M3	10.54
	ACERO ESTRUCTURAL A-36 EN ANCLAS Y PLACAS		
MFOC-0401179	SUMINISTRO Y COLOCACION DE ANCLAS DE 3/4" DE DIAMETRO LISO X 0.80 MTS. DE LARGO, ACERO A-36, INCLUYE TUERCAS Y RONDANAS DE ALTA RESISTENCIA, MANO DE OBRA, MATERIALES Y TODO LO NECESARIO PARA SU CORRECTA EJECUCION P.U.O.T..	PZA	76.00
MFOC-040115	SUMINISTRO Y COLOCACIÓN DE GROUT NO METÁLICO PARA RELLENAR HUECO ENTRE DADOS Y PLACAS DE ACERO, INCLUYE: MATERIALES, DESPERDICIOS, MANO DE OBRA Y TODO LO NECESARIO PARA SU EJECUCIÓN. P.U.O.T.	M3	0.05
MFOC-0401181	SUMINISTRO, HABILITADO, SOLDADO, COLOCACIÓN Y NIVELACIÓN DE PLACA DE ACERO A-36 DE DIFERENTES ESPESORES, INCLUYE: CORTES, DESPERDICIOS, SOLDADURA, PINTURA PRIMARIA ANTICORROSIVA, NIVELACION CON MORTERO ESTABILIZADOR DE VOLUMEN " GROUT ", MATERIALES, MANO DE OBRA, HERRAMIENTA, EQUIPO Y TODO LO NECESARIO PARA SU EJECUCIÓN.	KG	242.11
	ACERO ESTRUCTURAL A-36 EN ESTRUCTURA METÁLICA		

DIRECCIÓN DE DESARROLLO URBANO
Y OBRAS PÚBLICAS

ING SERGIO OCTAVIO ARAIZA ESPARZA

COSTOS Y PRESUPUESTOS

ING NOEL VASQUEZ ZAMORA



AYUNTAMIENTO
MUNICIPAL
FRESNILLO, ZAC.

AYUNTAMIENTO MUNICIPAL, FRESNILLO, ZAC.
DIRECCION DE DESARROLLO SOCIAL



HOJA: 3

OBRA: CONSTRUCCIÓN DE TECHADO EN AREA DE IMPARTICIÓ
DE EDUCACIÓN FISICA (DOMO), EN TELESECUNDARIA CUAUHEMOC,
EN LOCALIDAD CIENEGUITAS DE MARIANA, FRENILLO, ZACATECAS.
UBICACIÓN: TELESECUNDARIA CUAUHEMOC, LOC. CIENEGUITAS DE MARIANA.
LOCALIDAD: FRESNILLO, ZACATECAS.

Presupuesto			
Clave	Descripción	Unidad	Cantidad
MFOC-0401113	SUMINISTRO, HABILITACION Y COLOCACION DE COLUMNAS A BASE DE TUBO NEGRO CED. 40 DE 6" DE DIAMETRO, INCLUYE: PINTURA ANTICORROSIVA Y ESMALTE, MATERIALES, DESPERDICIOS, MANO DE OBRA, HERRAMIENTA, EQUIPO Y TODO LO NECESARIO PARA SU CORRECTA EJECUCIÓN. P.U.O.T.	KG	2,069.05
MFOC-0401223	SUMINISTRO, HABILITACIÓN Y COLOCACIÓN DE PLACA DE VARIOS ESPESORES PARA BASES DE COLUMNAS Y CARTABONES, (SEGÚN PLANOS ESTRUCTURALES), INCLUYE: MONTAJE HASTA UNA ALTURA DE 6.00 M, EQUIPO, HERRAMIENTAS, CONSUMIBLES, FONDO ANTICORROSIVO, PINTURA ESMALTE Y MANO DE OBRA.	KG	20.18
ACERO ESTRUCTURAL A-36 EN ARMADURA A-1			
MFOC-0401243	SUMINISTRO, HABILITACION, COLOCACION DE CUERDA INFERIOR A BASE DE PTR DE 2"X2"X 0.125", (4.54 KG/ML), (DISEÑO SEGUN PROYECTO) , INCLUYE: MONTAJE HASTA UNA ALTURA DE 8.00 MTS., EQUIPO, HERRAMIENTAS, CONSUMIBLES, FONDO ANTICORROSIVO Y PINTURA ESMALTE, MANO DE OBRA, HERRAMIENTA Y TODO LO NECESARIO PARA SU CORRECTA EJECUCIÓN.	KG	1,158.95
MFOC-0401244	SUMINISTRO, HABILITACION, COLOCACION DE CUERDA SUPERIOR A BASE DE PTR DE 2"X2"X 0.125", (4.54 KG/ML), (DISEÑO SEGUN PROYECTO) , INCLUYE: MONTAJE HASTA UNA ALTURA DE 8.00 MTS., EQUIPO, HERRAMIENTAS, CONSUMIBLES, FONDO ANTICORROSIVO Y PINTURA ESMALTE, MANO DE OBRA, HERRAMIENTA Y TODO LO NECESARIO PARA SU CORRECTA EJECUCIÓN. P.U.O.T.	KG	1,186.55
MFOC-0401245	SUMINISTRO, HABILITACION, COLOCACION EN DIAGONALES A BASE DE PTR DE 2"X2"X 0.125", (4.54 KG/ML), (DISEÑO SEGUN PROYECTO) , INCLUYE: MONTAJE HASTA UNA ALTURA DE 8.00 MTS., EQUIPO, HERRAMIENTAS, CONSUMIBLES, FONDO ANTICORROSIVO Y PINTURA ESMALTE, MANO DE OBRA, HERRAMIENTA Y TODO LO NECESARIO PARA SU CORRECTA EJECUCIÓN. P.U.O.T.	KG	1,303.82
ACERO ESTRUCTURAL A-36 EN ARMADURA A-2			
MFOC-0401243	SUMINISTRO, HABILITACION, COLOCACION DE CUERDA INFERIOR A BASE DE PTR DE 2"X2"X 0.125", (4.54 KG/ML), (DISEÑO SEGUN PROYECTO) , INCLUYE: MONTAJE HASTA UNA ALTURA DE 8.00 MTS., EQUIPO, HERRAMIENTAS, CONSUMIBLES, FONDO	KG	413.91

DIRECCIÓN DE DESARROLLO URBANO
Y OBRAS PÚBLICAS

ING SERGIO OCTAVIO ARAIZA ESPARZA

COSTOS Y PRESUPUESTOS

ING NOEL VASQUEZ ZAMORA



**AYUNTAMIENTO MUNICIPAL, FRESNILLO, ZAC.
DIRECCION DE DESARROLLO SOCIAL**



OBRA: CONSTRUCCIÓN DE TECHADO EN AREA DE IMPARTICIÓN DE EDUCACIÓN FISICA (DOMO), EN TELESECUNDARIA CUAUHEMOC, EN LOCALIDAD CIENEGUITAS DE MARIANA, FRENILLO, ZACATECAS.
UBICACIÓN: TELESECUNDARIA CUAUHEMOC, LOC. CIENEGUITAS DE MARIANA.
LOCALIDAD: FRESNILLO, ZACATECAS.

HOJA: 4

Presupuesto			
Clave	Descripción	Unidad	Cantidad
	ANTICORROSIVO Y PINTURA ESMALTE, MANO DE OBRA, HERRAMIENTA Y TODO LO NECESARIO PARA SU CORRECTA EJECUCIÓN.		
MFOC-0401244	SUMINISTRO, HABILITACION, COLOCACION DE CUERDA SUPERIOR A BASE DE PTR DE 2"X2"X 0.125", (4.54 KG/ML), (DISEÑO SEGUN PROYECTO) , INCLUYE: MONTAJE HASTA UNA ALTURA DE 8.00 MTS., EQUIPO, HERRAMIENTAS, CONSUMIBLES, FONDO ANTICORROSIVO Y PINTURA ESMALTE, MANO DE OBRA, HERRAMIENTA Y TODO LO NECESARIO PARA SU CORRECTA EJECUCIÓN. P.U.O.T.	KG	496.69
MFOC-0401245	SUMINISTRO, HABILITACION, COLOCACION EN DIAGONALES A BASE DE PTR DE 2"X2"X 0.125", (4.54 KG/ML), (DISEÑO SEGUN PROYECTO) , INCLUYE: MONTAJE HASTA UNA ALTURA DE 8.00 MTS., EQUIPO, HERRAMIENTAS, CONSUMIBLES, FONDO ANTICORROSIVO Y PINTURA ESMALTE, MANO DE OBRA, HERRAMIENTA Y TODO LO NECESARIO PARA SU CORRECTA EJECUCIÓN. P.U.O.T.	KG	476.00
	REDONDO SOLIDO LISO (OS) EN ESTRUCTURA		
MFOC-0401148	SUMINISTRO, HABILITACION Y COLOCACION DE TENSOR PARA RIGIDIZAR ESTRUCTURAS A BASE DE VARILLA LISA DE 1", INCLUYE: MONTAJE HASTA UNA ALTURA DE 8.00 MTS. EQUIPO, HERRAMIENTA, CONSUMIBLES, FONDO ANTICORROSIVO, PINTURA ESMALTE, MANO DE OBRA Y TODO LO NECESARIO PARA SU CORRECTA EJECUCIÓN.	KG	482.96
MFOC-0401246	SUMINISTRO, HABILITACIÓN Y COLOCACIÓN DE TIRANTE PARA RIGIDIZAR ESTRUCTURAS A BASE DE VARILLA LISA DE 1" (3.973 KG/M), INCLUYE: MONTAJE HASTA UNA ALTURA DE 8.00 MTS. EQUIPO, HERRAMIENTA, CONSUMIBLES, FONDO ANTICORROSIVO, PINTURA ESMALTE Y MANO DE OBRA Y TODO LO NECESARIO PARA SU CORRECTA EJECUCIÓN P.U.O.T.	KG	144.81
MFOC-0401247	SUMINISTRO, HABILITACION Y COLOCACION DE CONTRAVENTEIO PARA RIGIDIZAR ESTRUCTURAS A BASE DE VARILLA LISA DE 1", INCLUYE: MONTAJE HASTA UNA ALTURA DE 8.00 MTS. EQUIPO, HERRAMIENTA, CONSUMIBLES, FONDO ANTICORROSIVO, PINTURA ESMALTE Y MANO DE OBRA Y TODO LO NECESARIO PARA SU CORRECTA EJECUCIÓN.	KG	498.09
MFOC-0401119	SUMINISTRO, HABILITACION Y COLOCACION DE CONTRAFLAMBEO PARA RIGIDIZAR ESTRUCTURAS A BASE DE VARILLA LISA DE 3/8", INCLUYE: MONTAJE	KG	77.30

DIRECCIÓN DE DESARROLLO URBANO
Y OBRAS PÚBLICAS

COSTOS Y PRESUPUESTOS

ING SERGIO OCTAVIO ARAIZA ESPARZA

ING NOEL VASQUEZ ZAMORA



**AYUNTAMIENTO MUNICIPAL, FRESNILLO, ZAC.
DIRECCION DE DESARROLLO SOCIAL**



OBRA: CONSTRUCCIÓN DE TECHADO EN AREA DE IMPARTICIÓN DE EDUCACIÓN FISICA (DOMO), EN TELESECUNDARIA CUAUHEMOC, EN LOCALIDAD CIENEGUITAS DE MARIANA, FRENILLO, ZACATECAS.
UBICACIÓN: TELESECUNDARIA CUAUHEMOC, LOC. CIENEGUITAS DE MARIANA.
LOCALIDAD: FRESNILLO, ZACATECAS.

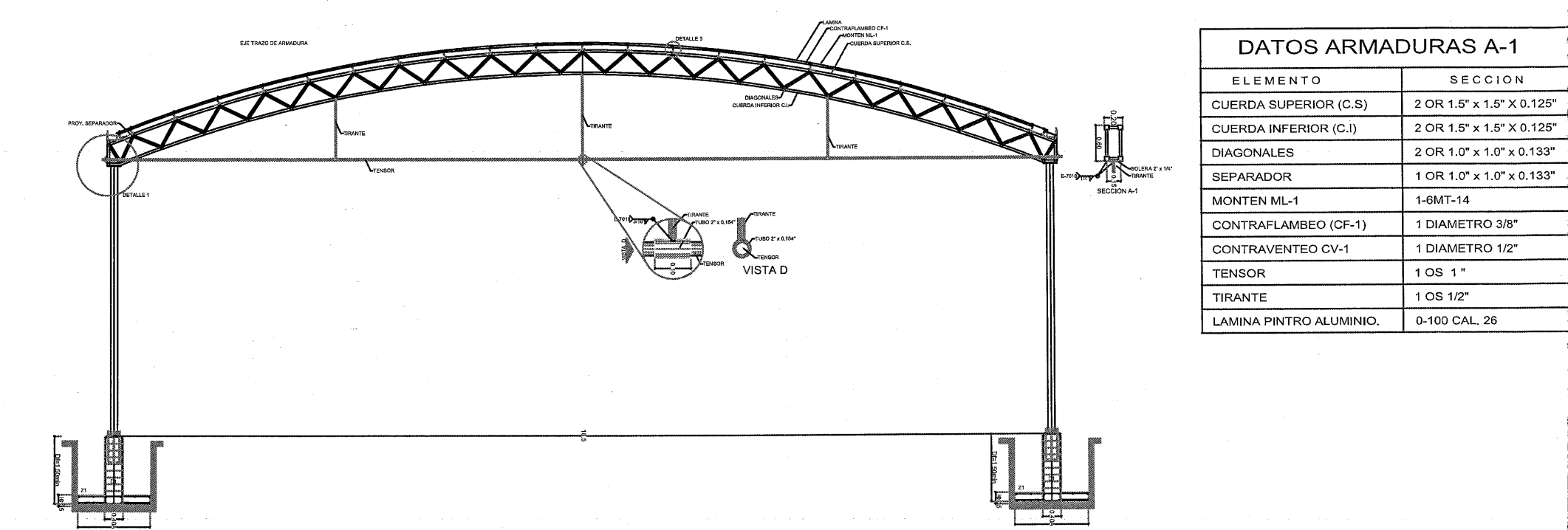
Presupuesto			
Clave	Descripción	Unidad	Cantidad
	HASTA UNA ALTURA DE 8.00 MTS. EQUIPO, HERRAMIENTA, CONSUMIBLES, FONDO ANTICORROSIVO, PINTURA ESMALTE Y MANO DE OBRA Y TODO LO NECESARIO PARA SU CORRECTA EJECUCIÓN.		
	ACERO A-36 EN POLIN MONTEN (CF)		
MFOC-0401147	SUMINISTRO, HABILITACION Y COLOCACION DE MONTEN DE 6" CAL. 14 (DISEÑO SEGUN PROYECTO), ANGULO DE 4"X1/4" DE 25 CM., PARA FIJAR MONTEN A ESTRUCTURA, INCLUYE: MONTAJE HASTA UNA ALTURA DE 8.00 MTS. EQUIPO, HERRAMIENTA, CONSUMIBLES, FONDO ANTICORROSIVO, PINTURA ESMALTE Y MANO DE OBRA Y TODO LO NECESARIO PARA SU CORRECTA EJECUCIÓN.	KG	2,552.76
	TECHUMBRE LAMINA PINTRO CAL 24 Y CANALON		
MFOC-040219	SUMINISTRO, HABILITADO Y COLOCACION DE LAMINA ZINTRO CAL.26, ACANALADA PARA TECHUMBRE, INCLUYE: HABILITADO, COLOCACIÓN Y MONTAJE HASTA UNA ALTURA DE 6.00 M., EQUIPO, HERRAMIENTAS, CONSUMIBLES Y MANO DE OBRA	M2	646.70
MFOC-0401132	SUMINISTRO, HABILITACIÓN Y COLOCACIÓN DE CANALÓN PARA DESAGUE PLUVIAL A BASE DE LAMINA LISA GALVANIZADA CAL. 26, CON DESARROLLO DE 0.90 M., INCLUYE SELLADOR SIKAFLEX, ELEMENTOS DE FIJACIÓN, HERRAMIENTAS, MATERIALES, EQUIPO, ANDAMIAJES, CONSUMIBLES Y MANO DE OBRA Y TODO LO NECESARIO PARA SU CORRECTA EJECUCIÓN. P.U.O.T.	ML	61.59
	BAJADA DE AGUA PLUVIAL		
MFOC-030115	SUMINISTRO Y COLOCACION DE TUBO SANITARIO LISO DE PVC DE 4", REFORZADO CON ABRAZADERA SOLERA DE 1"X1/8" @1.8M, PARA BAJADA DE AGUAS PLUVIALES, INCLUYE: CONEXIONES, CODOS, PEGAMENTO DE PVC, FIJACION, MANO DE OBRA, HERRAMIENTA, EQUIPO Y MATERIALES.	ML	26.74
	LIMPIEZA		
MFOC-010307	LIMPIEZA GRUESA AL FINAL DE OBRA PARA ENTREGAR, INCLUYE MATERIALES, MANO DE OBRA, EQUIPO Y HERRAMIENTA.	M2	721.31

DIRECCIÓN DE DESARROLLO URBANO
Y OBRAS PÚBLICAS

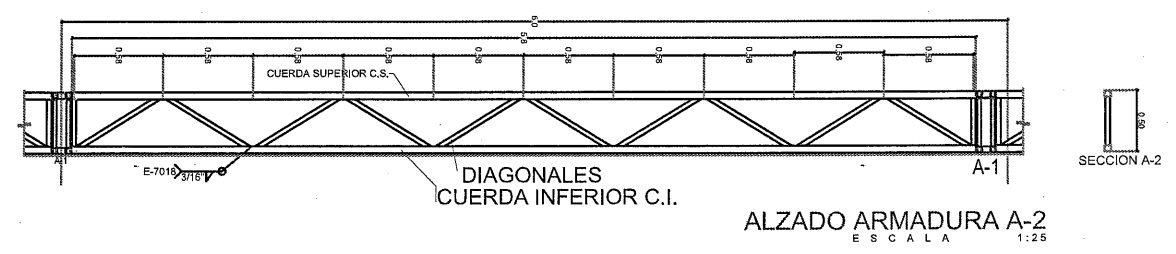
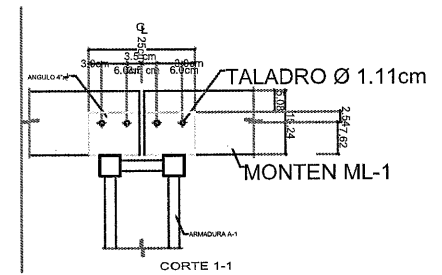
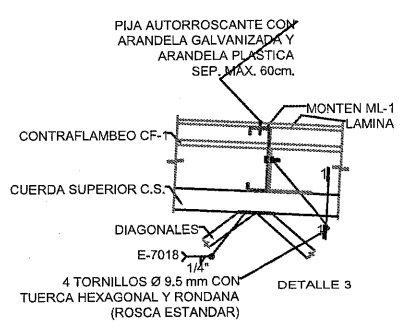
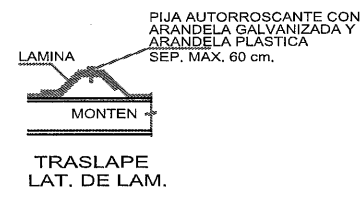
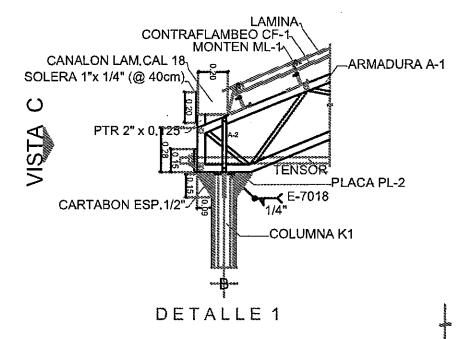
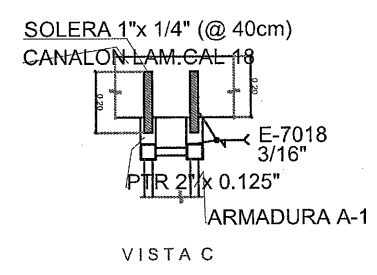
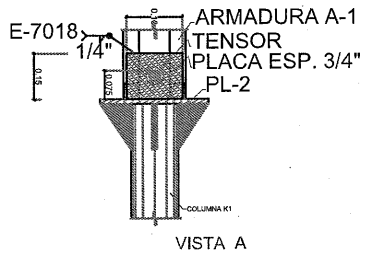
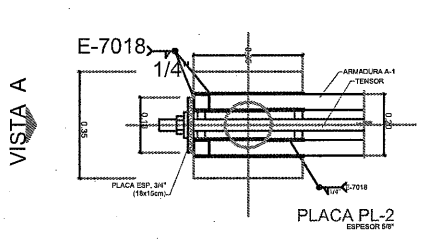
ING SERGIO OCTAVIO ARAIZA ESPARZA

COSTOS Y PRESUPUESTOS

ING NOEL VASQUEZ ZAMORA



DATOS ARMADURAS A-1	
ELEMENTO	SECCION
CUERDA SUPERIOR (C.S)	2 OR 1.5" x 1.5" X 0.125"
CUERDA INFERIOR (C.I)	2 OR 1.5" x 1.5" X 0.125"
DIAGONALES	2 OR 1.0" x 1.0" x 0.133"
SEPARADOR	1 OR 1.0" x 1.0" x 0.133"
MONTEN ML-1	1-6MT-14
CONTRAFLAMBO (CF-1)	1 DIAMETRO 3/8"
CONTRAVENTEO CV-1	1 DIAMETRO 1/2"
TENSOR	1 OS 1"
TIRANTE	1 OS 1/2"
LAMINA PINTRO ALUMINIO.	0-100 CAL. 26



DATOS DE ARMADURA A-2	
ELEMENTO	SECCION
CUERDA SUPERIOR (C.S)	1 OR 1.5" x 1.5" X 0.125"
CUERDA INFERIOR (C.I)	1 OR 1.5" x 1.5" X 0.125"
MONTANTES Y DIAGONALES	1 OR 1.0" x 1.0" X 0.133"

NOTAS GENERALES DE ESTRUCTURA DE ACERO

- ESTAS NOTAS RIGEN CUANDO NO SE INDIQUE OTRA NORMA EN EL PROYECTO
- 1.-ACOTACIONES DE LOS DETALLES EN CENTIMETROS, EXCEPTO LAS INDICADAS EN OTRA UNIDAD
 - 2.-NIVELES EN METROS
 - 3.-ANTES DE FABRICAR LA ESTRUCTURA, DEBERAN VERIFICAR DISTANCIAS A ESES Y ELEVACIONES EN PLANOS ARQUITECTONICOS Y EN OBRA
 - 4.-NO SE PODRA CAMBIAR LA GEOMETRIA DE LAS PIEZAS INDICADAS EN PLANOS SIN LA AUTORIZACION POR ESCRITO DEL CALCULISTA

NOTAS DE SOLDADURA

- 1.-ESPECIFICACIONES A.W.S.
- 2.-EN TODAS LAS SOLDADURAS DONDE SE INDICA PREPARACION DE LA PLACA O PERFIL (BISEL) DEBERA USARSE PLACA DE RESPALDO
- 3.-LA DIMENSION "R" EN LA SOLDADURA DE CHAPLAN, CORRESPONDE AL MEJOR ESPESOR DE LAS PIEZAS POR UNIR
- 4.-LAS SOLDADURAS SE REALIZARAN CON ELECTRODO E-7018
- 5.-TODAS LAS SOLDADURAS SERAN EJECUTADAS POR OPERARIOS CALIFICADOS POR ESCRITO
- 6.-LAS SOLDADURAS DE TALLER O DE CAMPO SE HARAN CON LAS PIEZAS SOMETIDAS RIGIDAMENTE
- 7.-ANTES DE SOLDAR SE VERIFICARA QUE LAS SUPERFICIES EN DONDE SE APLICARA LA SOLDADURA ESTEN LIMPIAS DE ESCORIAS, POLVO, GRASAS O PINTURA
- 8.-SE APLICARA LA SOLDADURA EVITANDO LA TORCEDURA DE LAS PIEZAS POR UNIR, LAS PIEZAS TORCIDAS DESPUES DE HABERSE APLICADO LA SOLDADURA SERAN REPUESTAS INTEGRALMENTE
- 9.-ANTES DE COLOCAR LA SOLDADURA ESPECIFICADA FONDEAR CON SOLDADURA DE 1/8"

NOTAS DE FABRICACION

- 1.-SOLO SE UTILIZARAN PERFILES QUE ESTEN DENTRO DE LAS TOLERANCIAS DE LAMINACION EN ESPESORES, FLECHAS, DIMENSIONES, ETC
- 2.-CUANDO NO SE INDIQUE SEPARACION ENTRE LAS PIEZAS POR SOLDAR DEBEN ESTAR EN CONTACTO TOTAL
- 3.-TODA LA ESTRUCTURA METALICA SE PINTARA CON DOS CAPAS DE PRIMARIO Y DOS CAPAS DE ACABADO, AMBOS ANTICORROSIVOS. EL PRIMARIO SE APLICARA SOBRE SUPERFICIES SEMBLANCAS, EL ESPESOR DE CADA CAPA SERA DE 1.5 MILS (40 MICRAS), ACEPTANDOSE 5% DE DESPRENDIMIENTO COMO MAXIMO. LA PINTURA SOBRE LAS PIEZAS DE ACERO DEBERA SOMETERSE A PRUEBAS DE ADHERENCIA Y MEDICION DEL ESPESOR
- 4.-LOS CORTES PODRAN HACERSE CON CIZALLA, SIERRA O SOPLETE GUIADO MECANICAMENTE
- 5.-TODOS LOS AGUJEROS DEBERAN HACERSE CON TALADRO (NO CON SOPLETE)
- 6.-EL FABRICANTE DEBERA OBTENER LOS PLANOS DE TALLER Y DE MONTAJE, ESTOS DOCUMENTOS SERAN APROBADOS POR EL INSPECTOR DE LA ESTRUCTURA

NOTAS DE MONTAJE

- 1.-SE MONTARA CON EL EQUIPO ADECUADO PARA QUE OPREZCA LA MAXIMA SEGURIDAD
- 2.-EL TRANSPORTE Y EL MONTAJE SE HARAN CON LA DEBIDA PRECAUCION PARA NO GENERAR ESFUERZOS RESIDUALES EN LAS PIEZAS
- 3.-NO DEBERA COLOCARSE DEFINITIVAMENTE UNA PIEZA HASTA QUE NO HAYA SIDO NIVELADA, ALINEADA Y PLANEADA
- 4.-ADICIONALMENTE SE APLICARA LAS RECOMENDACIONES RELATIVAS DEL REGLAMENTO DE CONSTRUCCION PARA EL DISTRITO FEDERAL EDICION 2004

MATERIALES

- 1.-LAS VARILLAS LIBAS EN CONTRAVENTEO Y TIRANTES TENDRAN UN $F_y=210 \text{ Kg/cm}^2$
- 2.-TODAS LAS ANCLAS SERAN DE ACERO A-41 $F_y=2810 \text{ Kg/cm}^2$
- 3.-TODAS LAS PLACAS, ANGULOS Y PERFILES LAMINADOS EN CALIENTE SERAN DE ACERO A-36 NORMA NOM-26-1974, CON UN $F_y=2530 \text{ Kg/cm}^2$
- 4.-LOS PERFILES TIPO CF (LARGUEROS Y PUNTALES) SERAN DE LAMINA DOBLADA EN FRIO CON $F_y=3500 \text{ Kg/cm}^2$
- 5.-LOS PERFILES TIPO PTR SERAN DE LAMINA DOBLADA EN FRIO CON $F_y=3200 \text{ Kg/cm}^2$ NOM.-B-198-1996 GRADO B (ASTM A-500-98) (50,000 lb/in²)
- 6.-LOS PERFILES TIPO HSS SERAN DE ACERO A-50 $F_y=3500 \text{ Kg/cm}^2$ (50,000 lb/in²)
- 7.-LOS TUBOS CON FUNCIONES ESTRUCTURALES SE FABRICARAN CON ACERO A-53 $F_y=2480 \text{ Kg/cm}^2$
- 8.-LOS TORNILLOS PARA CONEXIONES ESTRUCTURALES SERAN ASTM A-325 O A-490 (SEGUN SE ESPECIFIQUE EN EL DETALLE)
- 9.-LOS TORNILLOS PARA UNIONES SECUNDARIAS PODRAN SER A-307
- 10.-EL FABRICANTE DE LA ESTRUCTURA DEBERA RECOMENDAR EL PROCEDIMIENTO DE MATERIALES UN "CERTIFICADO DE CALIDAD" EN DONDE SE INDICARAN CUANDO MENOS LOS SIGUIENTES DATOS:
 - 7a).- NOM. NORMA OFICIAL MEXICANA
 - 7b).- NORMA AISC
 - 7c).- ESFUERZO DE FLUENCIA MINIMO (F_y)
- 11.-EL CERTIFICADO DE CALIDAD DEBERA SER MOSTRADO AL INSPECTOR ANTES DE FABRICAR LA ESTRUCTURA QUIEN LO FIRMARA DE CONFORMIDAD SI PROCEDE
- 12.-EL CERTIFICADO DE CALIDAD CON LA CONFORMIDAD DEL INSPECTOR, SE ANEXARA A LA PRIMERA FACTURA QUE SE REMITA PARA EL PAGO DE LA FABRICACION Y MONTAJE DE LA ESTRUCTURA

INSPECCION

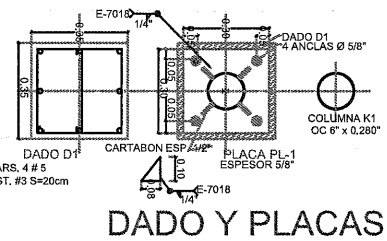
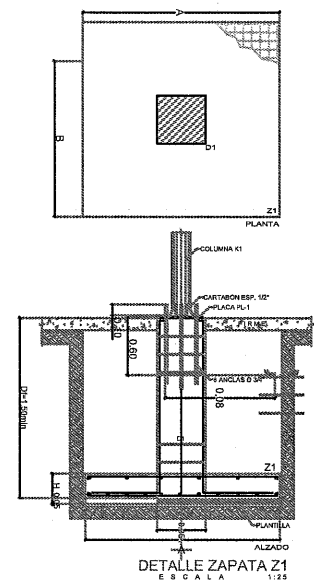
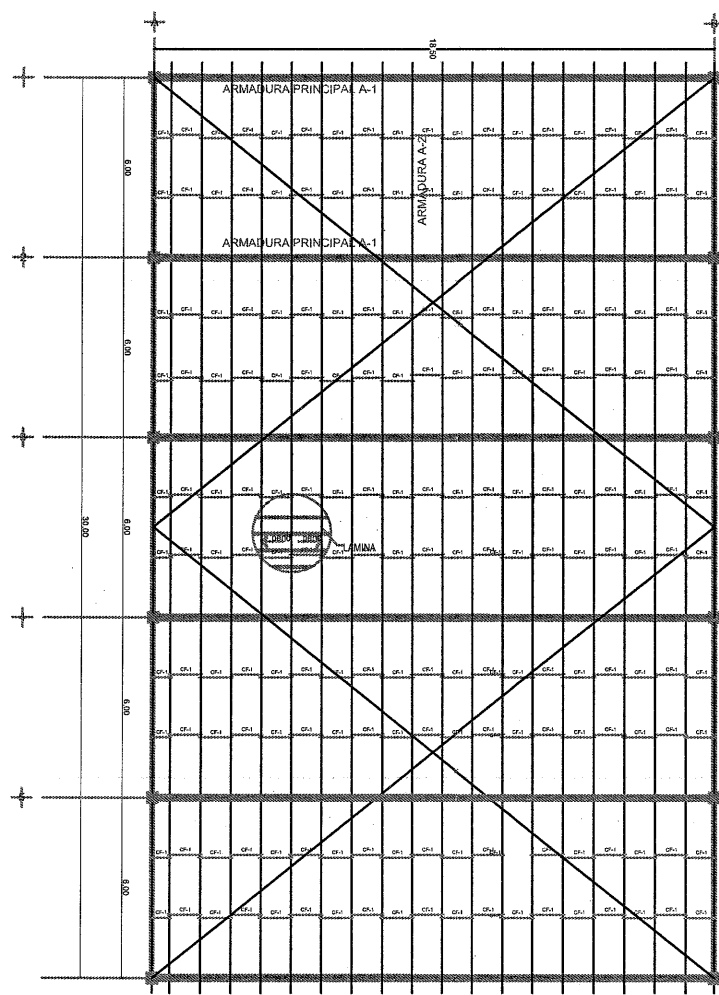
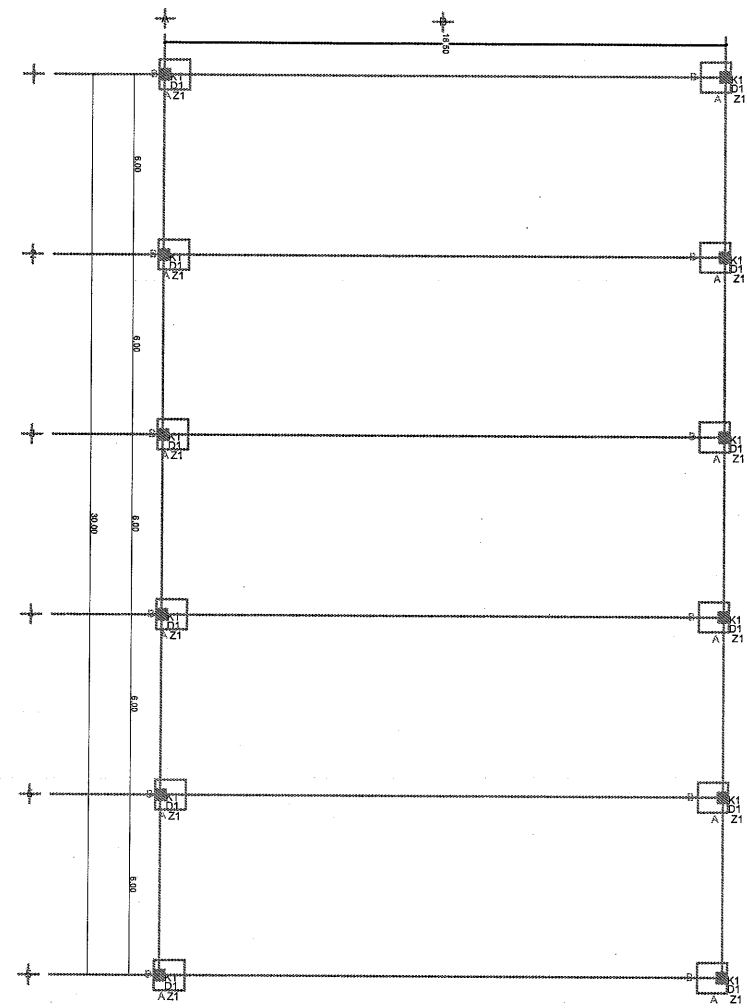
- 1.-LA ESTRUCTURA SERA INSPECCIONADA DESDE SU FABRICACION PARA VERIFICAR DIMENSIONES Y CARACTERISTICAS DE LOS MATERIALES ANTES DE SU UTILIZACION
- 2.-CUALQUIER MATERIAL QUE NO CUMPLA CON LOS REQUISITOS ESPECIFICADOS EN ESTAS NOTAS, O EN EL PROYECTO SERA RECHAZADO POR EL INSPECTOR
- 3.-SE VERIFICARA EN TALLER LA COLOCACION DE TODA LA SOLDADURA, TANTO EN DIMENSIONES COMO EN LA CALIDAD DE SU APLICACION (SE ANEXAN NOTAS DETALLADAS PARA INSPECCIONES DE LABORATORIO)
- 4.-ADICIONALMENTE SE VERIFICARA EN LA OBRA EL MONTAJE DE LA ESTRUCTURA ASI COMO LAS SOLDADURAS APLICADAS EN EL CAMPO (VER NOTAS DETALLADAS PARA LA INSPECCION DE LABORATORIO)
- 5.-EL INSPECTOR DE LA ESTRUCTURA DEBERA ENTREGAR UNA CARTA EN DONDE ESPECIFIQUE QUE VERIFICO TODO LO INDICADO EN ESTAS NOTAS Y SE HACE RESPONSABLE DE SU CUMPLIMIENTO

NOMENCLATURA

PARA LA DESIGNACION DE LOS PERFILES SE UTILIZO LA NOMENCLATURA DEL MANUAL DE CONSTRUCCION EN ACERO DEL INSTITUTO MEXICANO DE LA CONSTRUCCION EN ACERO S.C.

NOTA:
TODAS LAS PREPARACIONES O BISELES DEBERAN REALIZARSE CON EQUIPO DE CORTE SEMIAUTOMATICO O SIMILAR QUE GARANTICE UNIFORMIDAD EN ESTAS - ANTES DE EFECTUAR MONTAJE DE ELEMENTOS ESTRUCTURALES VERIFICAR COTAS, NIVELES, EJES Y DETALLES CON LOS PLANOS ARQUITECTONICOS CORRESPONDIENTES. - ANTES DE MONTAR LAS ESTRUCTURAS, DEBERAN SOMETERSE A UNA PRUEBA DE CARGA.

LIC. RITA ROCÍO QUIÑONES DE LUNA. PRESIDENTE MUNICIPAL.	
LIC. HELI TEHUA CARRILLO TOSTADO. DIRECTOR DE DESARROLLO SOCIAL	
ING. SERGIO OCTAVIO ARAIZA ESPARZA DIRECTOR DE OBRAS PÚBLICAS Y DESARROLLO URBANO	
CONSTRUCCIÓN DE TECHADO EN ÁREA DE IMPARTICIÓN DE EDUCACIÓN FÍSICA (DOMO) EN TELESECUNDARIA CUAUHTEMOC EN LOCALIDAD CIENEGUITAS DE MARIANA, FRESNILLO, ZACATECAS.	
FECHA: MARZO DE 2024	ACOTACION: METROS
CODIF: TECHADO- 01	PLANO: 1/2



COMERCIALIZACION:
 EL RELENO QUE SE HAYA BAJO PRIMERA SERA DE 30 cm. CON TERRETE O
 GRASA CEMENTADA CON UN PESO VOLUMETRICO MINIMO DE 1700 kg/cm³.
 COMPACTADA EN CAPAS DE 15cm AL BOM DE LA PALACA PROTECTOR DEL P.V.S.M.
 COMPACTADO CON PISO SEMIPLASTOLASERA O ROLLER.
 EL SUELO QUE ESTE BAJO EL RELENO DEBEA CUMPLIR CON LA CALIDAD
 ASIGNADA DE V. B. S. EN CASO DE NO CUMPLIRSE SUSTITUIR O MEJORAR EL
 TERRENO ACORDADO AL LABORATORIO.

FINIS:
 SERA DE F₀ = 120 kg/cm² CON REFORZAMIENTO DE 12 NO. 4 EFECTIVO
 DE 10 cm Y AGREGADO MAXIMO # 1 1/2".
ZACATECAS
 CUBIERTOS EN MARCO:
 SERA DE PIEDRA BRANCA CON UNA DIMENSION MINIMA DE 20mm (NO SE PERMITEN
 LAMAS) ARMADA CON MORTERO DE CEMENTO ARENA 1:5
 PLANTELAS:
 SERA DE CONCRETO PORME F₀ = 80 kg/cm² Y CINCO CENTIMETROS DE
 ESPESOR.

OCENA DE DESPLANTE, CUBIERTOS Y INTERMEDIA:
 SECCION DE 0.10 x 0.20m. ARMADA CON 4 # 3/8" Y EST. # 1/4" @ 0.20m.
 MARCO:
 ESPESOR 15cm DE TANGUE ROJO REDUCIDO DE 7X14x25cm ARMADO CON
 MORTERO CEMENTO-ARENA 1:5.
CRISTAL:
 SECCION DE 0.10 x 0.10m. ARMADOS CON 4 # 3/8" Y EST. # 1/4" @ 0.20m.
 LOSAS Y COLUMNAS:
 ESPESOR Y ARMADO INDICADOS EN PLANTA.
 ACABADOS GENERALES EN METROS.
 - ANTES DE EFECTUAR EL COLADO Y MONTAJE DE ELEMENTOS ESTRUCTURALES
 VERIFICAR COTAS, NIVELES Y DETALLES CON LOS PLANOS ARQUITECTONICOS
 CORRESPONDIENTES.

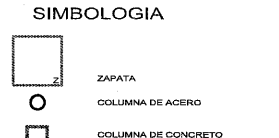
ELEMENTO	REFORZAMIENTO LIBRE
LOSAS	1.2 cm.
CADENAS	1.2 cm.
CASILLEROS	1.2 cm.
TRABES	2.2 cm.
COLUMNAS	3.0 cm.
	5.0 cm.

CONCRETO:
 PARA CUBIERTOS Y CRISTALOS F₀ = 120 kg/cm², PARA ZAPATAS, COLUMNAS
 TRABES Y LOSAS F₀ = 200 kg/cm².

TABLA DE ANCLAJES TRASLAPES PARA TODO ELEMENTO ESTRUCTURAL

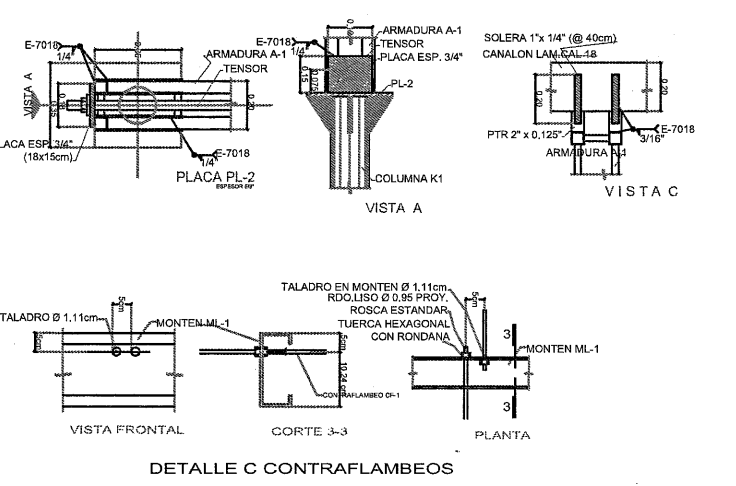
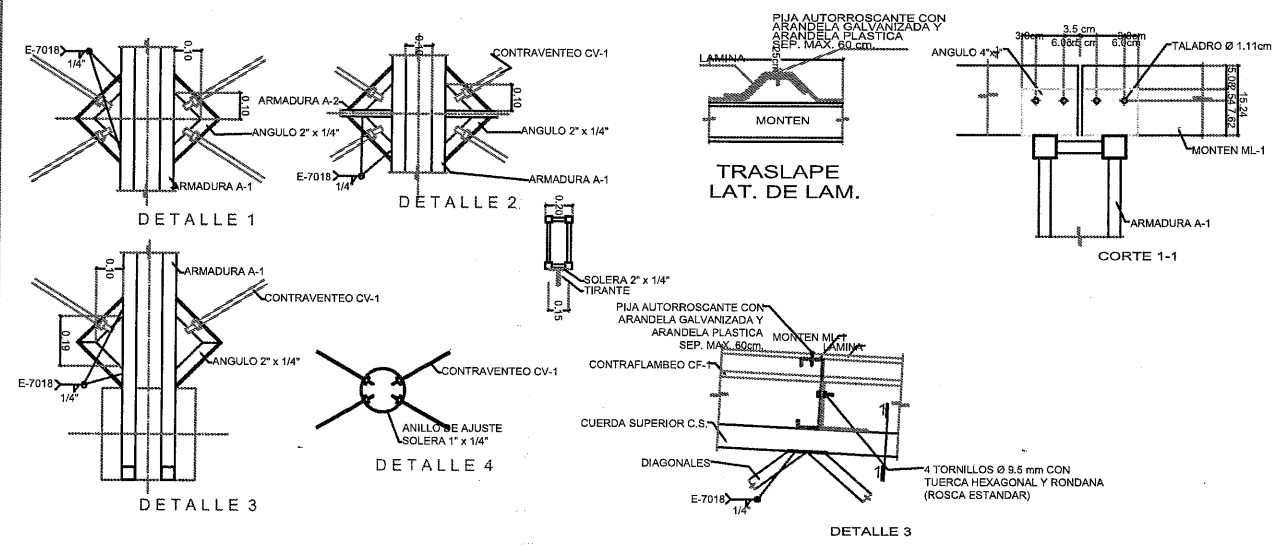
DIAMETRO	TRABES	ANGULO
No. 2	30 cm.	9 cm.
No. 3	36 cm.	11 cm.
No. 4	42 cm.	13 cm.
No. 5	48 cm.	15 cm.
No. 6	54 cm.	17 cm.
No. 7	60 cm.	19 cm.
No. 8	66 cm.	21 cm.

ACERO DE REFORZO:
 PARA DIAMETRO 1/4" ty= 3500 kg/cm² OTROS # ty= 4200 kg/cm²
 # D T A.
 LOS DATOS DE CIMENTACION INDICADOS EN EL PLANO NO CONTEMPLAN SUELOS
 CON HELLOS IMPORTANTES, MUELLAS, ESPONJOSAS, TURBAS DE CONSISTENCIA
 MUY BLANDA, ETC. POR LO QUE EN CADA CASO SE DEBE VERIFICAR SU
 CARACTERISTICA Y DE SER NECESARIO CONSULTAR CON EL DEPTO. TECNICO
 -SE CONSIDERA UNA CAPACIDAD DE CARGA Q=15 t/m²
 -A TODOS LOS ELEMENTOS HORIZONTALES SE LES DARA UNA CONTINUIDAD DE L/400
 -LOS LIMITE DE LOSAS DEBERAN TERMINARSE CON UNA CADENA DE CERRAMIENTO



CUADRO DE ZAPATA

	B	H	ARMADO INFERIOR	ARMADO SUPERIOR
Z1	1.00	1.00	0.25	VAR. #4 @ 20x20cm



LIC. RITA ROCÍO QUIÑONES DE LUNA.
 PRESIDENTE MUNICIPAL.

LIC. HELI TEOHUA CARRILLO TOSTADO.
 DIRECTOR DE DESARROLLO SOCIAL

ING. SERGIO OCTAVIO ARAIZA ESPARZA
 DIRECTOR DE OBRAS PÚBLICAS Y DESARROLLO URBANO

**CONSTRUCCIÓN DE TECHADO EN ÁREA DE IMPARTICIÓN
 DE EDUCACIÓN FÍSICA (DOMO) EN TELESECUNDARIA
 CUAUHTEMOC EN LOCALIDAD CIENEGUITAS DE MARIANA,
 FRESNILLO, ZACATECAS.**

FECHA: MARZO DE 2024 ACOTACION: METROS COEF.: TECHADO-01 PLANO Nº: 2/2